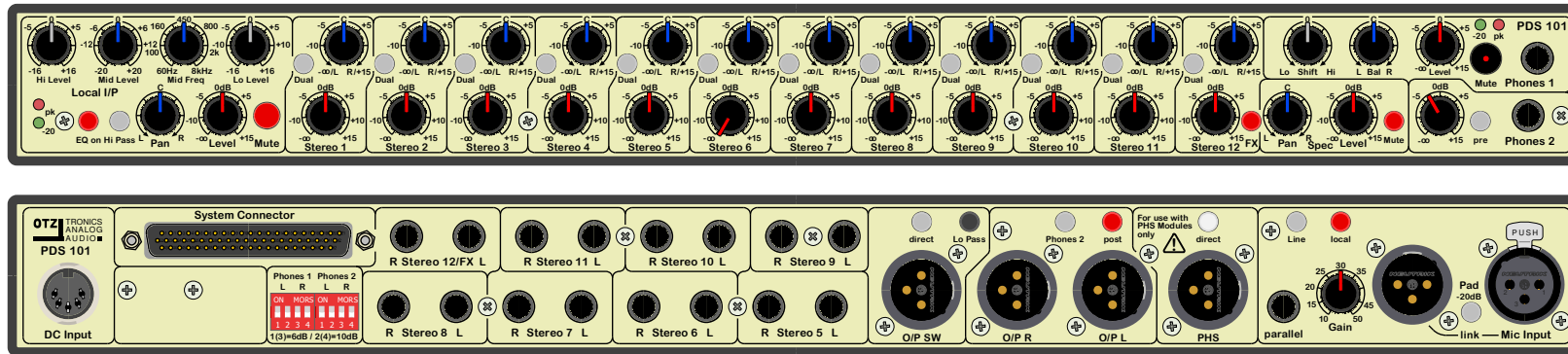


**MISCHEINHEIT PDS 101MU**

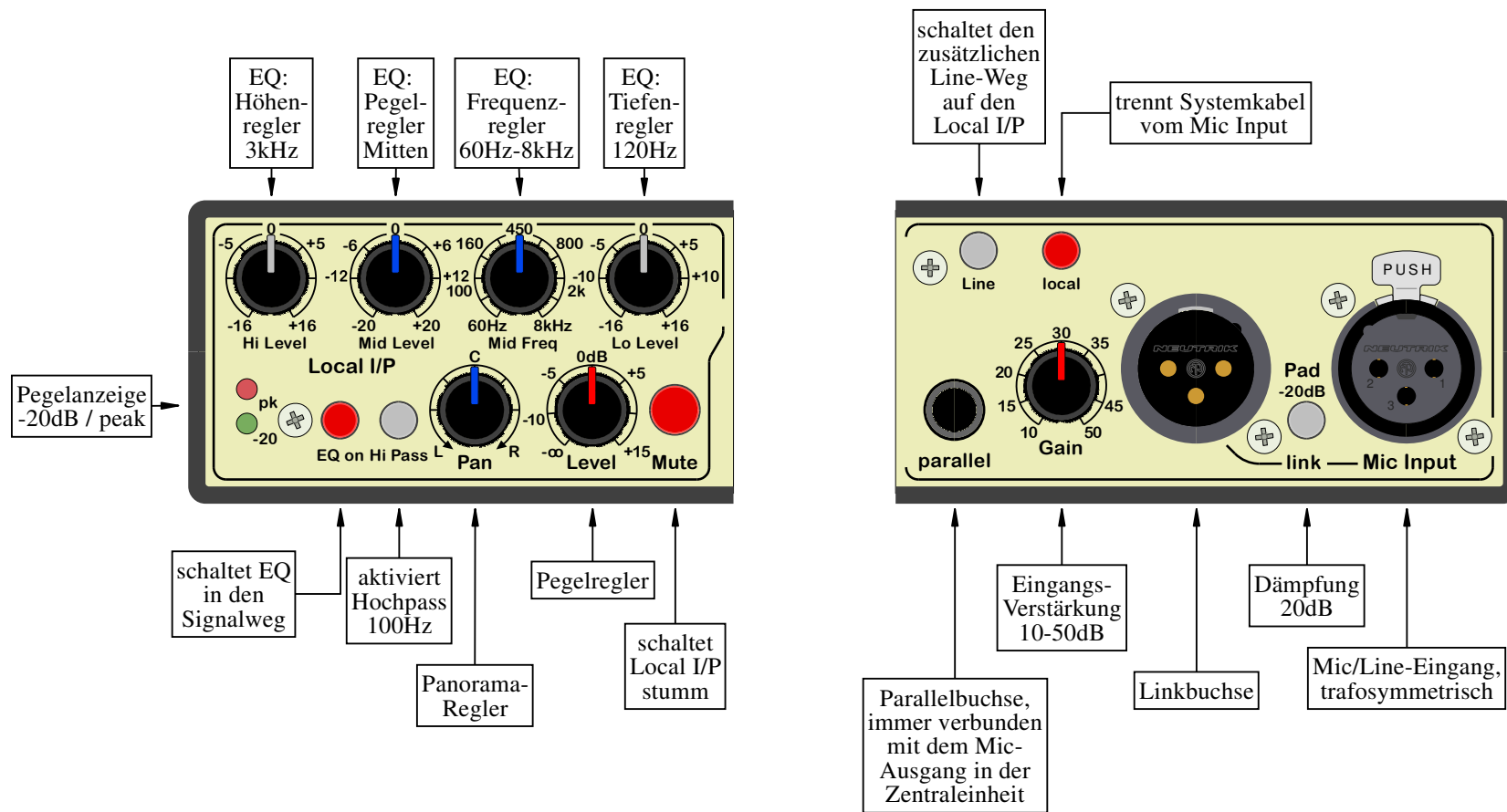


**EIGENSCHAFTEN:**

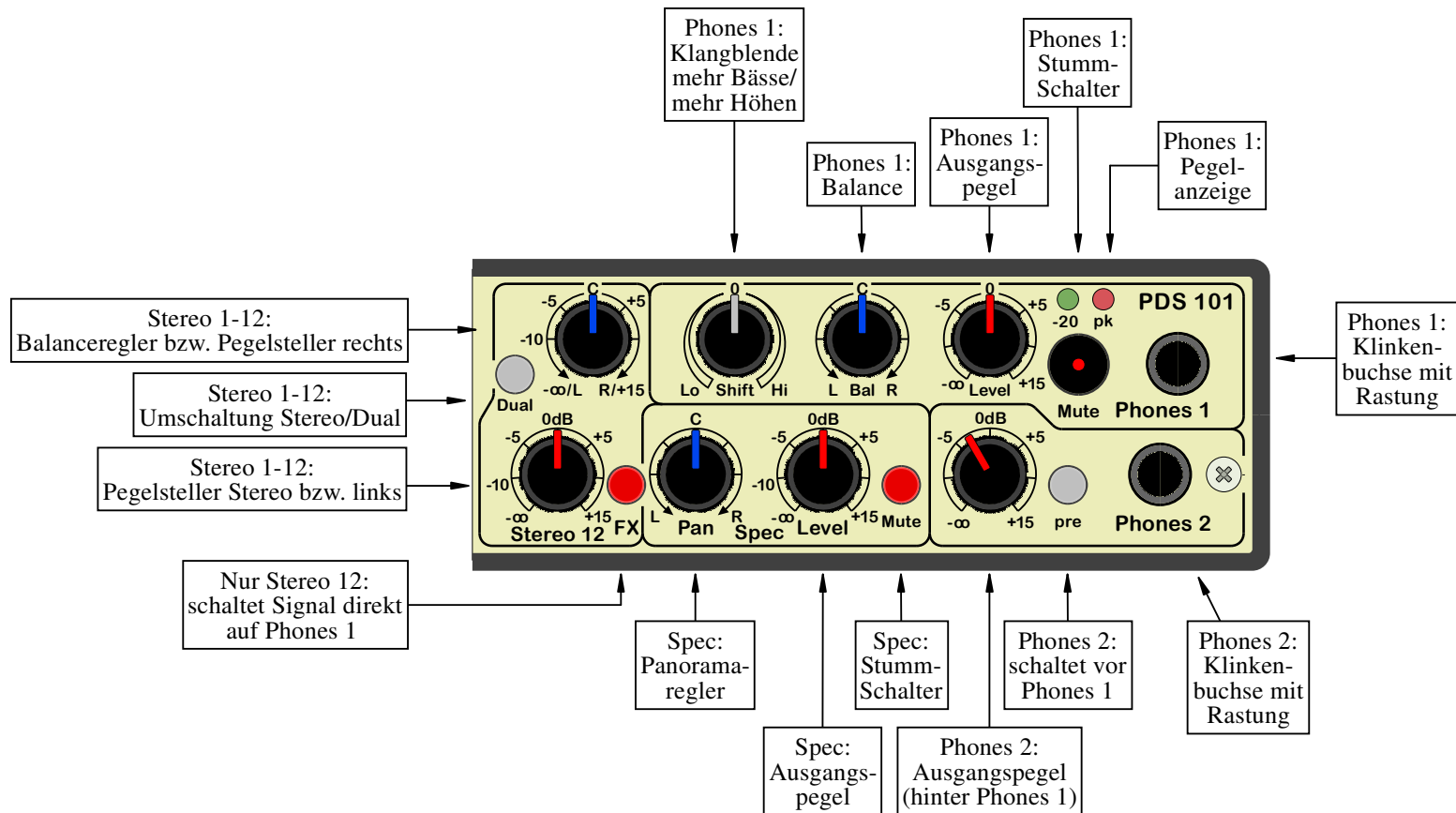
- Mischer für den individuell optimierten Monitor-Mix:**
- Lokaler Mikrofoneingang mit Equalizer, Hochpass, Pan, Level und Mute. 12 Stereo-Mischwege, die wahlweise auch als 24 Mono-Wege verwendet werden können.**
- Ein weiterer Mono-Weg rundet die Mischsektion ab.**
- Der Hauptkopfhörerweg ist ausgestattet mit einer Klangblende, Balance und Levelregler sowie mit Muteschalter.**
- Ein zweiter, unabhängig regelbarer Kopfhörerweg ist ebenfalls vorhanden.**
- Die Ausgangsverstärkung kann für beide Wege getrennt an die verwendeten Kopf- bzw. Ohrhörersysteme angepasst werden.**
- Bei Betrieb im System erfolgt die Ankopplung sämtlicher Signale und der Spannungsversorgung über ein Spezialkabel.**

**Umfangreiche Anschlussmöglichkeiten für lokale Eingangssignale, Bass-Shaker und Sendesysteme sind ebenso integriert.**  
**Über ein optional erhältliches Netzteil kann diese Einheit auch unabhängig betrieben werden.**

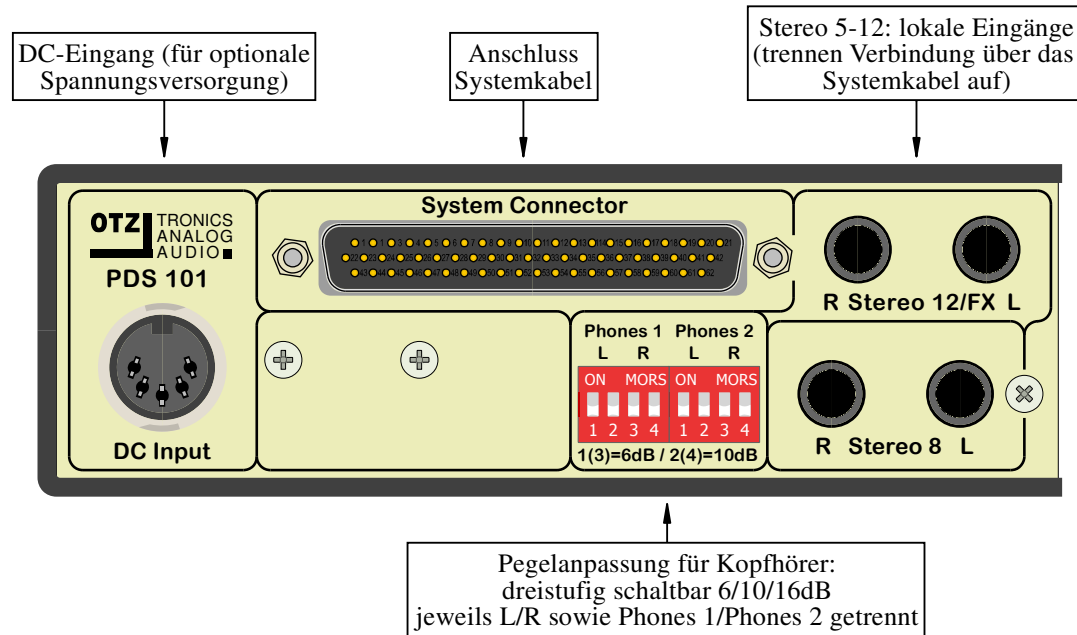
**LOCAL I/P: BEDIENELEMENTE UND ANSCHLUSS**



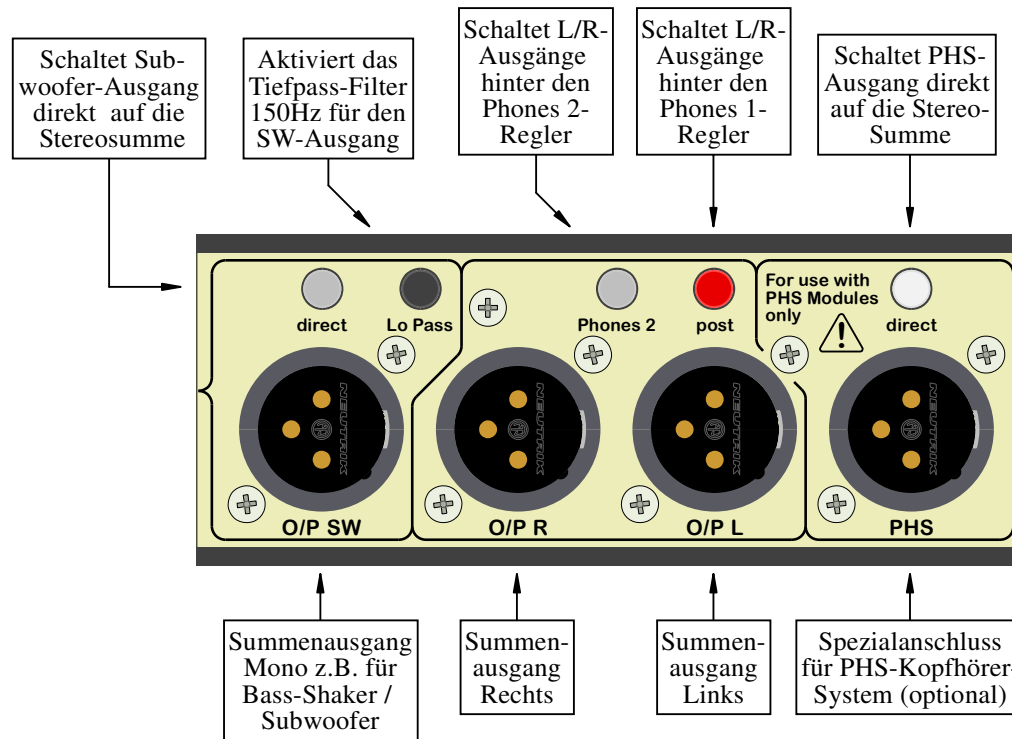
**MISCHER /KOPFHÖRERSUMME:**



## SYSTEMANSCHLUSS / INSERT:



**SUMMENAUSGÄNGE:**



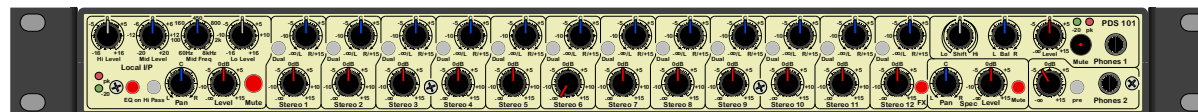
**TECHNISCHE DATEN:**

<b>Max. Line I/P Pegel:</b>	+22dBu (alle Eingänge elektronisch symmetriert)
<b>Max. Line O/P Pegel:</b>	+27dBu (erdfrei, elektronisch symmetriert)
<b>THD+N (@+6dBu):</b>	> 0.02% 22Hz - 22kHz, Bandbreite 80kHz
<b>Max. Phones Pegel:</b>	+24dBu @ 200Ohm, +22dBu @ 100Ohm
<b>THD+N (@+6dBu):</b>	> 0.01% 1kHz, Bandbreite 80kHz @ 100Ohm
<b>Mic I/P THD:</b>	> 0,1% @ 40dB Verstärkung (Übertrager symmetriert)
<b>S/N Ratio Line O/P:</b>	-82dB alle Potis Mittelstellung (bez.auf. +4dBu)
<b>S/N Ratio Phones:</b>	-90dBu alle Potis Mittelstellung
<b>EQ /Filter:</b>	Hi 3kHz / Lo 120Hz shelving, Mid 60Hz - 8kHz 12dB/O Hochpass 100Hz O/P SW: Tiefpass 150Hz
<b>Tonalizer:</b>	Klangblende: Höhen +/- 6dB Tiefen +1,5/-3dB
<b>Frequenzgang:</b>	-1dB @10Hz to -3dB @50kHz

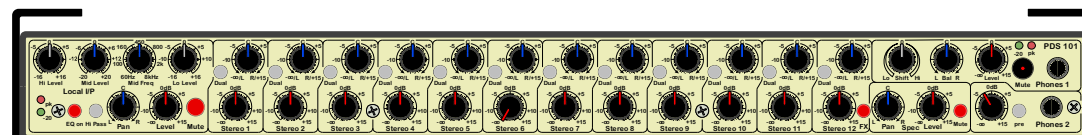
<b>Abmessungen:</b>	Opt.01: 483x130x44mm (1HE 19") Gewicht: 2.1kg 15mm Platzbedarf an den Stirnseiten für Knöpfe
	Opt.02: 435x130x53mm (10mm zusätzlich für Schrauben etc.) 15mm Platzbedarf an den Stirnseiten für Knöpfe
	Opt.03: 484x155x82mm max.

## OPTIONEN:

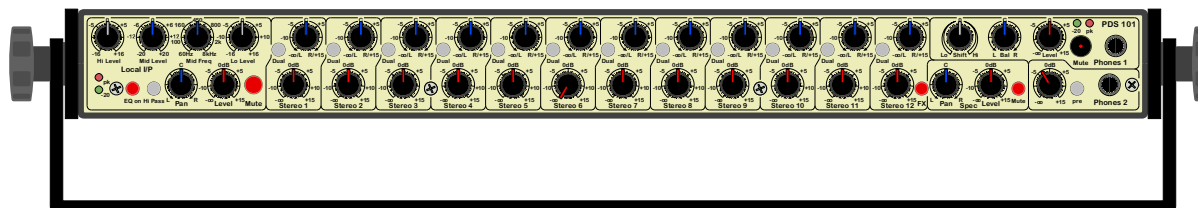
**Opt.01: Rackwinkel Standard (vorne oder hinten)**



**Opt.02: Tischmontage  
Notenständermontage**



**Opt.03: Mikrofonständermontage  
(mittiges 3/8''-Gewinde)**



**BLOCKSCHALTBILD PDS 101MU:**

